

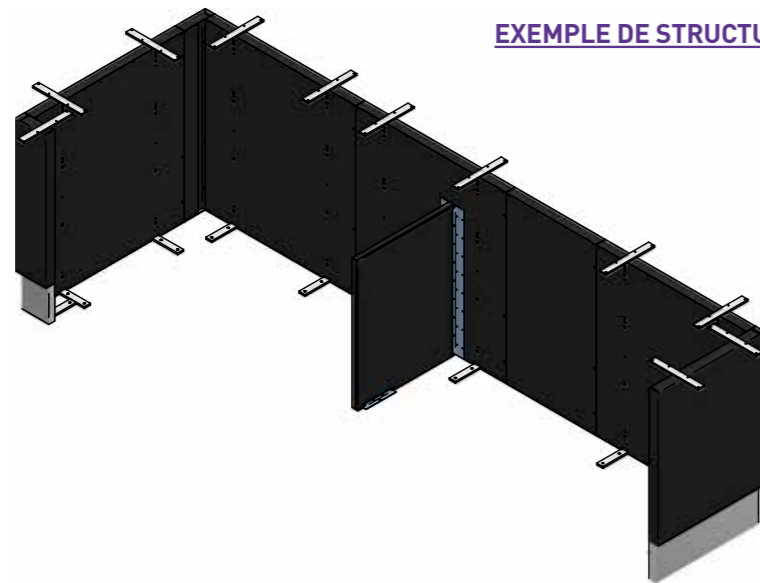
➤ Trend bar comptoir de bar

la solution modulable

Le comptoir de bar modulable

NOUVEAU

- Facilité d'assemblage des panneaux,
- Plusieurs largeurs disponibles 1000 / 800 / 600 / 300 et 200 mm,
- Piste réglable à trois hauteurs : 115cm, 118cm et 120cm.
- Une réponse adaptée à la majorité des configurations possibles,
- Panneaux skinplate, tôle plastifiée et injectés de polyuréthane,
- Résistance à toute épreuve (Waterproof),
- Finition gris anthracite des panneaux,
- Possibilité d'intégrer des plans stratifiés,
- Joes de finition et panneaux de stabilité intégrés,
- Panneaux certifiés classe M2 contre le feu.



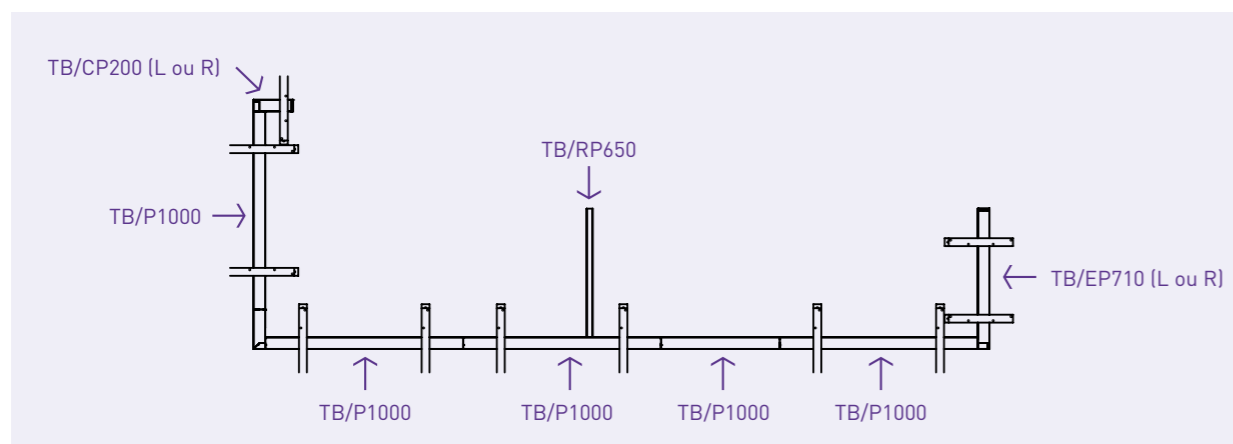
EXEMPLE DE STRUCTURE DU TREND BAR

→ PANNEAUX TREND BAR

	RÉFÉRENCE	PRIX HT
Panneau 1000 Panneau de 1000*60*1100mm AVEC système de fixation	TB/P1000	630
Panneau 800 Panneau de 800*60*1100mm SANS système de fixation	TB/P800	290
Panneau 600 Panneau de 600*60*1100mm SANS système de fixation	TB/P600	280
Panneau 300 Panneau de 300*60*1100mm SANS système de fixation	TB/P300	260
Panneau 200 Panneau de 200*60*1100mm SANS système de fixation	TB/P200	250

→ JOUES TREND BAR

	RÉFÉRENCE	PRIX HT
Joue de finition droite avec fixation	TB/EP710R	560
Joue de finition gauche avec fixation	TB/EP710L	560
Angle droit rentrant droite sans fixation	TB/CP200R	350
Angle droit rentrant gauche sans fixation	TB/CP200L	350
Panneau de stabilité : 650*60*860mm	TB/RP650	290
Joue gauche de finition avec fixation	TB/EP200L	350
Joue droite de finition avec fixation	TB/EP200R	350



Les joes droites ou gauches sont exprimées face au comptoir