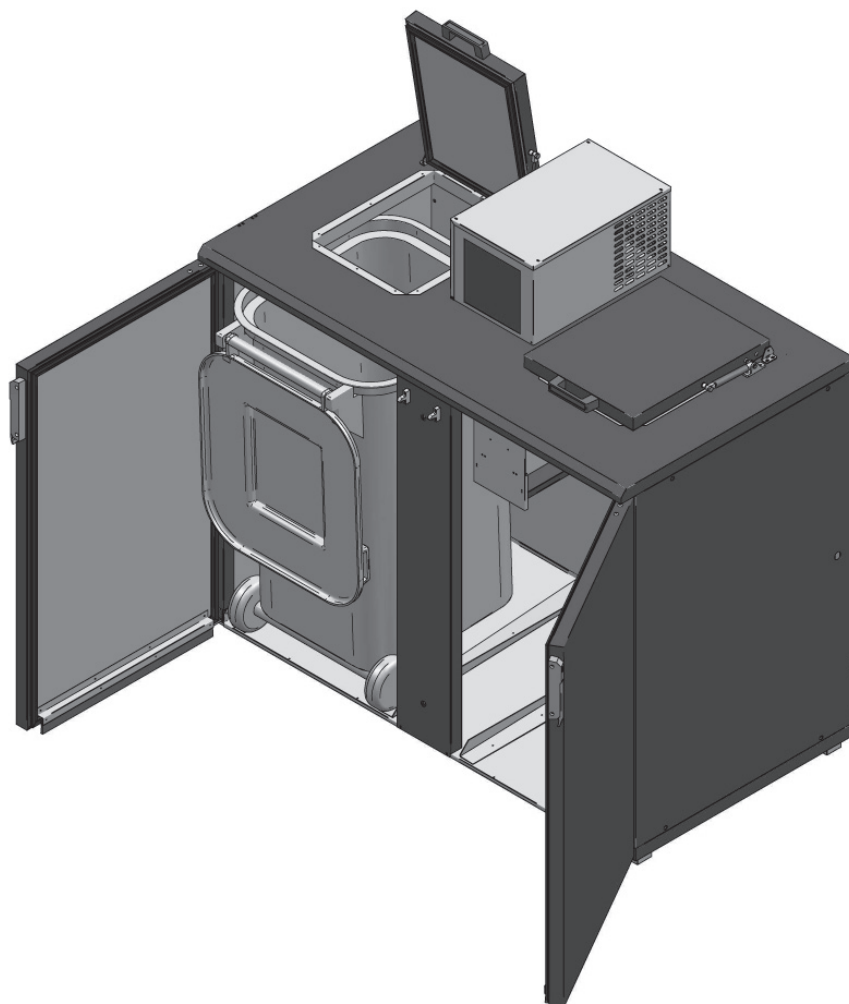
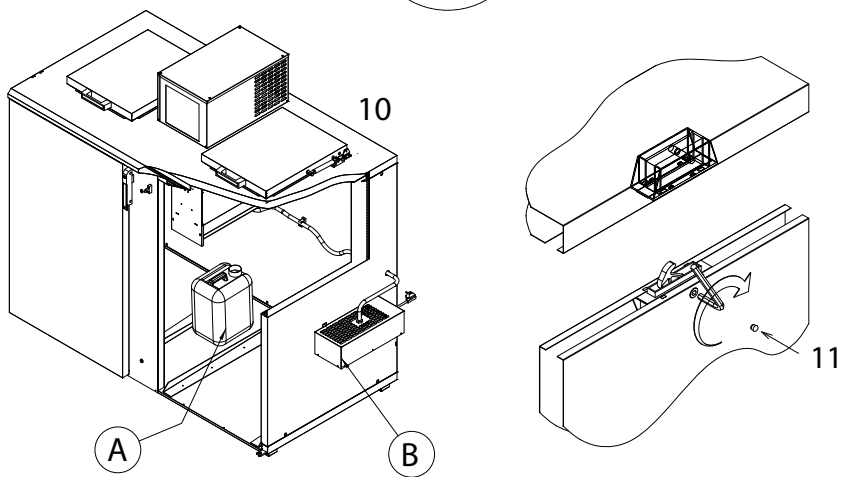
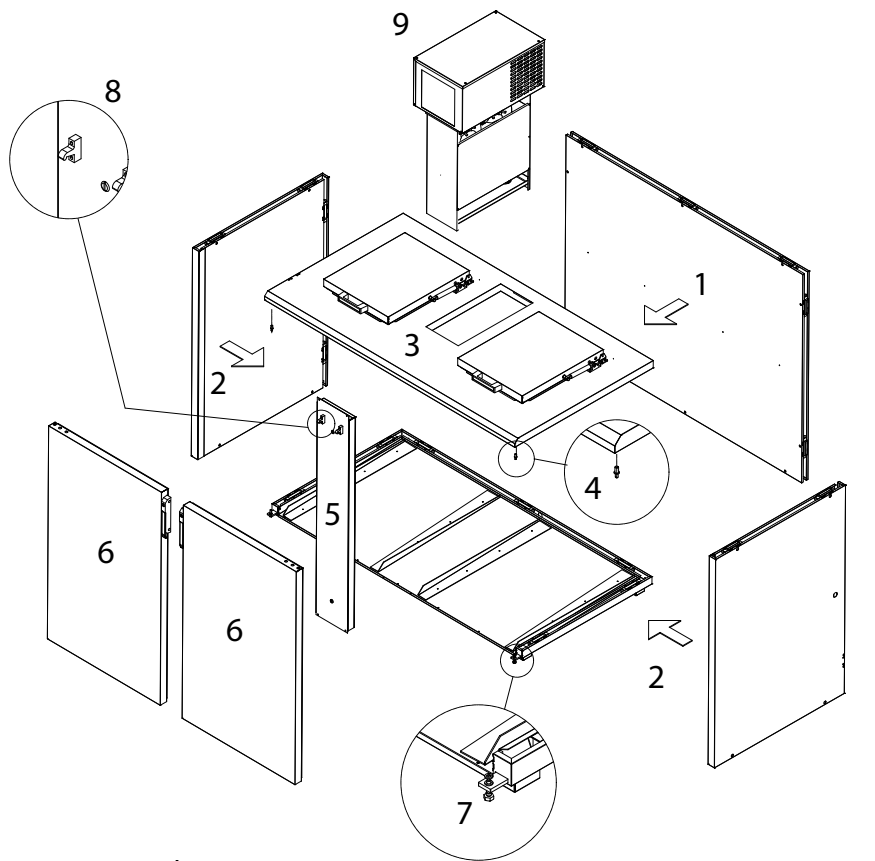


# KFK 000030039



Gebruiksaanwijzing   User manual   Mode d'emploi   Gebrauchsanweisung





|           |                           |           |
|-----------|---------------------------|-----------|
| <b>NL</b> | <b>Gebruiksaanwijzing</b> | <b>3</b>  |
| <b>UK</b> | <b>User Manual</b>        | <b>26</b> |
| <b>F</b>  | <b>Mode d'emploi</b>      | <b>49</b> |
| <b>D</b>  | <b>Gebrauchsanweisung</b> | <b>72</b> |

# Montage instructies

## Benodigd gereedschap:

- Steeksleutel 10
- Schroevendraaier
- Inbussleutel 6mm

1. Plaats de achterwand op de bodemplaat en trek de sluitingen vast.
2. Bevestig de zijwanden met behulp van een inbussleutel 6mm.
3. Plaats de deksel op de achterwand en de zijwanden en draaien deze vast met behulp van een inbussleutel 6mm.
4. Monteer de scharnierpennen in de onderzijde van het deksel.
5. Vervolgens de middenstijl los plaatsen, en na het monteren van de deurpanelen, afstellen en vastschroeven.
6. Linker- en rechter deurpaneel in de bovenste scharnierpennen steken.
7. De scharnierpennen in de scharnierplaten van onderaf insteken. Met behulp van steeksleutel aandraaien.
8. Contra deel van de werpsluiting aftekenen , boren en monteren met bijgeleverde schroeven.
9. Door de opening in het deksel de koelunit van bovenaf erin plaatsen.
10. Dooiwateropvangbak:           A. in de koeler  
  B. of gemonteerd aan de zijkant
11. Na volledige montage afdichtstopjes in koppelingsgaten plaatsen.

De leidingen voor het dooiwater dienen gemonteerd te worden met bochten (stankafsluiter), naar buiten voeren aan linker- of rechterzijde en in de dooiwateropvangbak voeren, of (als optie) in de dooiwater-verdampingsbak voeren.

Wanneer de afvalkoeler buiten staat opgesteld dient deze onder een afdak geplaatst te worden.

# Installatie instructies

## **De afvalkoeler niet in direct zonlicht plaatsen!**

1. De afvalkoeler dient waterpas geplaatst te worden.
2. Na het installeren van de afvalkoeler dient men ongeveer 2 uur te wachten met aansluiting op het elektriciteitsnet. Dit omdat de olie van de compressor tijdens het transport mogelijk in de koelleiding is gestroomd en derhalve enige tijd nodig heeft om terug te vloeien. Koelmiddel R 134a.
3. Elektrische aansluitwaarde: 220-240 V / 470 Watt. Denk aan aarding!
4. Houdt u er rekening mee dat de condensor lucht aan moet kunnen zuigen om een optimale koelcapaciteit te kunnen bereiken. U dient daarom voldoende ruimte vrij te laten rondom de ventilatioeroosters.
5. Verwijder 1 x per maand het stof en het vuil dat de condensor heeft aangezogen met behulp van een stofzuiger of perslucht.
6. De temperatuur wordt met behulp van een thermostaat geregeld. Deze wordt fabrieksmatig ingesteld op +4°C. Met behulp van de thermostaatknop kan de temperatuur naderhand worden bijgesteld.
7. Het bereiken van de ideale temperatuur is afhankelijk van de hoeveelheid en de temperatuur van het te koelen afval.
8. Plaats geen zware voorwerpen op het deksel.

## **Algemeen**

**Voor alle werkzaamheden in machineruimte en/of elektronische onderdelen: altijd eerst de stekker uit het stopcontact nemen.**

**In de machineruimte kunnen zich scherpe onderdelen bevinden. Grote voorzichtigheid is geboden wanneer u werkzaamheden in de machineruimte wilt verrichten.**

**In de machineruimte kunnen verschillende onderdelen zeer heet worden (90°C). Overtuigt u zich ervan dat alle onderdelen genoeg afgekoeld zijn voordat u werkzaamheden in de machine ruimte verricht.**

# Reinigingsvoorschriften

Reinig de afvalkoeler met een zachte, vochtige doek (niet te veel water). Gebruik alleen milde reinigingsmiddelen. Nooit een schuurmiddel of een bleekmiddel. De binnenkant van de afvalkoeler kan met een hogedruk spuit gereinigd worden. Verwijder 1 x per maand het stof en vuil dat de condensor heeft aangezogen met behulp van een stofzuiger of perslucht.

**Noodstop   Stekker uit stopcontact!**

## Storingslijst

**Verwijder altijd de stekker uit het stopcontact bij het uitvoeren van reparaties!**

**Storing:    Temperatuur is te hoog terwijl de thermostaat goed is ingesteld.**

- Oorzaak:
- De koelmachine krijgt geen stroom
  - De koeler is overbelast
  - De deuren zijn niet goed afgesloten
  - De thermostaat is defect
  - De compressor is defect
  - De beluchtingsleuven zijn afgedekt
  - De condensor is sterk vervuild

- Oplossing:
- Controleer de stroomvoorziening
  - Verwijder een gedeelte van de inhoud
  - Magneetband reinigen, zonodig vervangen
  - Waarschuw de Gamko Servicedienst
  - Waarschuw de Gamko Servicedienst
  - Maak de beluchtingsleuven vrij
  - Reinig de condensor

**Storing:    Temperatuur is te laag bij een juist ingestelde thermostaat**

Oorzaak:    Thermostaat is defect

Oplossing:    Waarschuw de Gamko Servicedienst

# EG VERKLARING VAN OVEREENSTEMMING VOOR MACHINES

(richtlijn 98/37/EG, Bijlage II, onder A)

Fabrikant: Gamko Holding BV  
Adres: Mon Plaisir 75  
4879 AL, Etten-Leur  
Nederland

Verklaart hiermede dat:

**Afvalkoeler type:**  
**KFK\*\***

Voldoen aan de bepalingen van:

- Machinerichtlijn (Richtlijn 98/37/EG)
- EMC-richtlijn (Richtlijn 89/336/EEG)
- Laagspanningsrichtlijn (Richtlijn 2006/95/EG)
- PED Drukapparatuur (Richtlijn 97/23/EG)

Etten-Leur, 31 - 12 - 2009



P. Naaijkens  
Manager Engineering en Quality Control



## WEEE-bepalingen



**BELANGRIJK:** AANDACHTIG DE INSTRUCTIES DOORNEMEN VOORALEER OVER TE GAAN TOT DE MONTAGE. DEZE DIENEN OP EEN VEILIGE PLAATS TE WORDEN BEWAARD. DE INFORMATIE DIE DEZE BROCHURE OMVAT IS BELANGRIJK IN GEVAL VAN HET AFVOEREN OF HET HERGEBRUIKEN VAN HET TOESTEL OP HET EINDE VAN ZIJN NUTTIGE LEVENSDUUR.

Gamko Holding BV is aandachtig voor het milieubehoud en beantwoordt in alle opzichten aan de Richtlijn 2002/96/CE, aangegeven als WEEE, oftewel de Richtlijn betreffende het Afval van Elektrische en Elektronische Apparaten. Het product is conform aan de richtlijn 2002/96/CE. Op het eind van zijn nuttige levensduur, moet het product, dat afzonderlijk van het huishoudelijke vuil dient te worden behandeld, toegekend worden aan een inzamelingscentrum voor gescheiden afval van elektrische en elektronische apparaten. De richtlijn 2002/96/CE heeft als objectief het hoofd te bieden aan het toenemende volume afval van elektrische en elektronische apparaten, het laten toenemen van het hergebruik van elektrische en elektronische apparaten ("EEE") en ten slotte het totale volume afval EEE ("WEEE") beperken dat bestemd is voor uiteindelijke afvoer. Het symbool van de doorkruiste afvalbak duidt aan dat dit product deel uitmaakt van het toepassingssterrein van deze Richtlijn. Het is aan de gebruiker om het product toe te kennen aan specifieke inzamelingscentra, zoals aangeduid door de lokale wetgeving of door de verdeler. In geval een nieuw product geïnstalleerd wordt kan het oude WEEE product rechtstreeks door de verdeler worden opgehaald. De fabrikant, de invoerder en de verdeler zijn verantwoordelijk voor het inzamelen en voor de behandeling van het afval dat zowel rechtstreeks werd ingezameld als via een inzamelingscentrum. Bij elke overtreding van bovengenoemde Richtlijn zullen sancties worden toegepast in alle landen. Gamko Holding BV volgt over het algemeen de "CECED interpretatie" (Europees Comité van Fabrikanten van Elektrische huishoudapparatuur) volgens welke de WEEE wetgeving van toepassing is op draagbare airconditioners, ontvochtigingsapparaten, venster-airconditioning, splitsystemen tot 12 kW, frigo's en plug in vriesvakken. Het is niettemin mogelijk dat verschillen worden geconstateerd in de wetgeving tussen de verschillende landen. In geval sommige producten niet zouden zijn in aanmerking genomen door de nationale wetgevingen in de lijst van de WEEE producten, dient men zich te houden aan de nationale wetgevingen, de WEEE richtlijnen weglatend met betrekking tot de producten die geen deel uitmaken van het toepassingsgebied van deze nationale reglementeringen. De richtlijn is niet van toepassing op de producten die verkocht werden buiten de Europese Gemeenschap. Ingeval het product zou verkocht worden buiten de Europese Gemeenschap, zal het niet nodig zijn zich aan te passen aan de WEEE richtlijn, er moet echter gegarandeerd worden dat de lokale wetgeving in acht wordt genomen. Voor bijkomende informatie dient men zich te wenden tot de lokale dienst voor afvalinzameling, tot de winkelier/verdeler/ installateur waar het product werd aangekocht of rechtstreeks tot de fabrikant.



# Aufbau-Anleitung

## Benötigtes Werkzeug:

- Gabel-Schlüssel 10
- Schraubendreher
- Inbus-Schlüssel 6mm

1. Rückwand auf Boden aufsetzen und unten die Hakenverschlüsse anziehen.
2. Seitenwände mittels Inbus-Schlüssel (6mm) montieren.
3. Deckel auf Rückwand und Seitenteil aufsetzen und mittels Inbus-Schlüssel (6mm) montieren.
4. Scharnierbolzen in Unterkante Deckel einschrauben.
5. Mittelholm zunächst lose vorsetzen und nach Montage der Türen ausrichten und festschrauben.
6. Türen links und rechts in oberen Scharnierbolzen einstecken auf
7. unteres Scharnier stellen, Scharnierbolzen von unten einführen mittels Gabel-Schlüssel (M10) anziehen.
8. Bohren Sie die Locher und montieren Sie das Gegenverschuß mit den mitgelieferten schrauben.
9. Kühlmaschineneinheit von oben in den Deckelausschnitt einführen.
10. Tauwasserbehälter A. in Kühler  
B. oder seitliche Anbringung
11. Wenn die Anlage komplett assembliert worden ist müssen alle kupplung Locher gedichtet worden mit mitgelieferten Abdichtkappen.

Tauwasserleitung im Bogen montieren (Geruchsverschuß) seitlich links oder rechts durch Öffnung nach außen führen in Tauwasserbehälter leiten oder (Option) in Tauwasserverdunstungsschale leiten.

Der Konfiskatkühler sollte unter einer Überdachung stehen, wenn im Freien aufgestellt.

# Installationsanweisung

## Den Konfiskatkühler nicht in die Sonne stellen!

1. Der Konfiskatkühler soll waagrecht aufgestellt werden.
2. Nach der Installation der Kühler sollte mit der Inbetriebnahme ca. 2 Stunden gewartet werden, damit sich das Kompressoröl sowie das Kältemittel sammeln kann und somit Schäden vermieden werden. Kältemittel: R134a.
3. Elektrische Anschlußwerte: 220-240V / 470 Watt. Denken Sie an Erdung.
4. Beachten Sie, daß der Kondensator Luft ansaugen kann um eine optimale Kühlkapazität zu erreichen. Dafür müssen genügend große Entlüftungsöffnungen vorgesehen werden.
5. Regelmäßig (mindestens 1 x monatlich) soll der Kondensator mittels eines Staubsaugers oder Preßluft gesäubert werden, um den angesaugten Staub und Schmutz zu entfernen.
6. Die Temperatur wird mit Hilfe eines Thermostates geregelt. Dieser wird standardmäßig auf 4°C eingestellt. Eine Nachregulierung kann mit dem Thermostatknopf erfolgen.
7. Das Erreichen der optimalen Kühltemperatur ist abhängig von der Menge und Temperatur des zu kühlenden Gutes und der Umgebungstemperatur.
8. Stellen Sie keine schweren Objekte auf den Deckel.

## Allgemein

**Für alle Handlungen im Maschinenraum und/oder elektrische Teile: immer erst den Stecker aus dem Steckkontakt nehmen.**

**Im Maschinenraum ist es möglich, daß es scharfe Unterteile gibt. Große Vorsicht ist geboten, wenn Sie Handlungen im Maschinenraum verrichten wollen. Im Maschinenraum ist es möglich, daß verschiedene Unterteile sehr heiß sind (90°C). Überzeugen Sie sich davon, daß alle Unterteile genügend abgekühlt sind, bevor Sie Handlungen im Maschinenraum verrichten.**

# Reinigungsvorschriften

Reinigen Sie den Kühler mit einem weichen, feuchten Tuch (nicht zuviel Wasser). Verwenden Sie nur milde Reinigungsmittel. Nie Scheuermittel oder Lösungsmittel. Die Innenseite ist mit einer Hochdruckspritze zu reinigen.

Regelmäßig (mindestens 1 x monatlich) soll der Kondensator mittels eines Staubsaugers oder Preßluft gesäubert werden, um den angesaugten Staub und Schmutz zu entfernen.

## Störungen

**Entfernen Sie bei Reparaturen immer erst den Stecker!**

**Fehler: Temperatur ist zu hoch bei richtig eingestelltem Thermostat**

- Ursache:
- a. Der Kühler ist stromlos
  - b. Der Kühler ist mit zuviel Kühlgut beschickt
  - c. Die Tür ist nicht gut verschlossen
  - d. Thermostat ist defekt
  - e. Kompressor ist defekt
  - f. Belüftungsschlitze sind abgedeckt
  - g. Kondensator ist verschmutzt
- Lösung:
- a. Kontrollieren Sie die Stromversorgung
  - b. Kühlgut regelmäßiger auffüllen und Kühler nicht überladen
  - c. Dichtungen reinigen, notfalls ersetzen
  - d. Verständigen Sie Ihren Servicedienst
  - e. Verständigen Sie Ihren Servicedienst
  - f. Machen Sie die Belüftungsschlitze frei
  - g. Reinigen Sie den Kondensator

**Fehler: Temperatur ist zu niedrig bei richtig eingestelltem Thermostat**

Ursache: Thermostat ist defekt

Lösung: Verständigen Sie Ihren Servicedienst

# EG-KONFORMITÄTERKLÄRUNG FÜR MASCHINEN

(Richtlinie 98/37/EWG, Anlage II, sub. A)

Hersteller: Gamko Holding BV  
Anschrift: Mon Plaisir 75  
4879 AL, Etten-Leur  
Niederlande

erklärt hiermit, daß:

**Konfiskatkühler, Modell:  
KFK\*\***

Konform sind mit:

- Maschinenbaurichtlinie (98/37EG)
- EMC-Richtlinie (89/336/EEG)
- Niederspannungsrichtlinie (2006/95/EG)
- PED Druckapparate (97&23/EG)

Etten-Leur, 31 - 12 - 2009



P. Naaijken  
Manager Engineering und Quality Control



## WEEE Richtlinien



**WICHTIG:** DIESE ANWEISUNGEN MÜSSEN SORGFÄLTIG DURCHGELESEN WERDEN, BEVOR MIT DER MONTAGE BEGONNEN WERDEN KANN. SIE MÜSSEN AN EINEM SICHEREN ORT BEWAHRT WERDEN. DIE INFORMATION AUS DIESER BROSCHÜRE IST WICHTIG, WENN DAS GERÄT AM ENDE SEINER LEBENSDAUER ENTSORGT ODER RECYCLED WERDEN SOLL.

Gamko Holding BV kümmert sich um den Umweltschutz und entspricht in jeder Hinsicht den Richtlinien 2002/96/CE, genannt WEEE oder Richtlinie für Elektrik- und Elektronikgeräte. Das Produkt entspricht der Richtlinie 2002/96/CE. Am Ende seiner Lebensdauer muss das Produkt, das getrennt von dem normalen Hausmüll behandelt werden muss, einer Sammelstelle für Abfalltrennung für Elektrik- und Elektronikgeräte angeboten werden. Die Richtlinie 2002/96/CE hat den Zweck, der zunehmenden Abfallmenge an Elektrik- und Elektronikgeräten, Einhalt zu gebieten, für die Zunahme von Recycling von Elektrik- und Elektronikgeräten zu sorgen, und zum Schluss den Gesamtumfang von Abfall zu begrenzen, der für endgültige Entsorgung bestimmt ist.

Das Symbol der durchgestrichenen Abfalltonne gibt an, dass dieses Produkt Teil der Anwendung dieser Richtlinie ist. Es liegt an dem Verbraucher, ob er das Produkt den gesonderten Sammelstellen anbietet, wie in der Gesetzgebung oder vom Handel bestimmt ist. Wenn ein neues Produkt installiert wird, kann das Elektrik- oder Elektronikgerät vom Händler abgeholt werden. Der Hersteller, der Importeur und der Händler sind für das Einsammeln und für die Abfallverwertung des Gerätes verantwortlich, das sowohl direkt als auch über die Sammelstellen eingesammelt wurde. Bei jeder Übertretung der oben genannten Richtlinie werden in allen Ländern Strafen auferlegt. Gamko Holding BV befolgt im Allgemeinen die CECEd- Interpretation (Europäisches Komitee von Herstellern von Elektrischer Haushaltsapparatur), nach der die WEEE-Gesetzgebung zutreffend ist für tragbare Klimaanlage, Entfeuchtungsgeräte, Mobile Klimakleingeräte, Teilsegmentssysteme bis 12 KW, Frigo's und getrennt aufstellbare Tiefkühlfächer. Trotzdem ist es möglich, dass es Unterschiede gibt in der Gesetzgebung der verschiedenen Mitgliedsländer.

Für den Fall, dass manche Produkte von nationalen Gesetzgebern auf der Liste der WEEE-Produkte nicht beachtet sind, muss man sich an die nationalen Gesetze halten, dabei die WEEE Richtlinie außer Acht lassend, in Bezug auf Produkte, die kein Bestandteil sind des Anwendungsgebietes der nationalen Reglementierungen. Die Richtlinie ist nicht zutreffend auf Produkte, die verkauft werden außerhalb der Europäischen Gemeinschaft. Im Fall, dass das Produkt außerhalb der Europäischen Gemeinschaft verkauft werden soll, wird es nicht nötig sein, sich an die WEEE Richtlinie zu halten, es muss jedoch garantiert werden, dass sich an die lokale Gesetzgebung gehalten wird. Für entsprechende Informationen wende man sich an die lokalen Behörden für Abfallverwertung oder an die Händler und Installateure, bei denen das Produkt gekauft wurde oder direkt an Gamko.

# Mounting instructions

## Required tools:

- screw wrench 10
- screwdriver
- socket-head screw wrench 6mm

1. Place the back panel on the base and secure the click locks.
2. Mount the side panels by means of 6mm socket-head screw wrench.
3. Mount the top panel on the back panel and both side panels, and secure by means of socket-head screw wrench (6mm).
4. Fix in the hinge pins into the underside of the top panels.
5. Next, place the middle post loose, and after having mounted the doors, adjust it and screw it tight.
6. Place the left and right door panels into upper hinge pins.
7. Adjust lower hinges, plug in the hinge pins from under and secure by means of screw wrench (M10).
8. The counter part of the latch has to be mounted on the doorpost with the screws supplied.
9. Place the cooling unit from top downwards through the opening in the top panel.
10. Melt water container: A. in cooler  
B. or mounted at a side
11. After total assembly , close the holes with the caps supplied.

Piping for melt water to be constructed with U-bends (stench-trap), outside through opening either to the left or the right and leading into the melt water container, or (as an option) into the melt water evaporation basin.

The waste disposal cooler should be placed under a roof, when installed outside.

# Installation

**The waste disposal cooler should not be placed in direct sunlight!**

1. The cooler should be installed on a level surface.
2. After installation, leave the waste disposal cooler standing for no less than two hours before switching on to avoid damaging the compressor. Refrigerant: R134a.
3. Voltage: 220-240 V / 470 Watt. Don't forget to earth.
4. For an optimum temperature, install the cooler in a position where adequate air circulation is guaranteed.
5. Clean the condenser at least once a month by means of a vacuum cleaner or compressed air.
6. The temperature in the waste disposal cooler can be adjusted by the thermostat knob. As standard, this thermostat is set at about +4°C.
7. The ideal temperature is dependent upon the quantity and temperature of the products to be cooled and is also affected by the ambient temperature.
8. Don't place heavy objects on the cover plate.

## General

**For all actions in machinery or electric parts: ensure the plug is disconnected from the mains.**

**It is possible that sharp parts appear in the engine room. Be careful if you have to do operations in the engine room. It is possible that parts in the engine room are very hot (90°C). Convince yourself that all parts are chilled enough before you do operations in the engine room. Always mount eventual removed grids and/or other parts on the same place as before.**

# Maintenance

The waste disposal cooler should be cleaned with look-warm water and a mild domestic cleaner, never use abrasives or harsh chemicals. You may clean the inside by means of a high pressure spray gun. You should clean the condenser at least once a month by means of a vacuum cleaner or compressed air.

**Emergency**     **Pull out the plug!**

## Fault finding

**Please ensure the plug is disconnected from the mains.**

**Symptom: Temperature is too high with correctly set thermostat.**

- Cause:
- a. The refrigeration machine has no power supply
  - b. Cooler is overfull
  - c. Door is not closed fully
  - d. Thermostat is out of order
  - e. Compressor is out of order
  - f. The air flow grills are covered
  - g. The condenser is blocked with dust

- Solution:
- a. Check power supply
  - b. Replenish capacity more regularly
  - c. Clean the magnetic door gaskets or replace
  - d. Call your local Gamko distributor
  - e. Call your local Gamko distributor
  - f. Clear the air flow grills
  - g. Clean the condenser

**Symptom: Temperature is too low with correctly set thermostat**

Cause:     Thermostat is out of order

Solution:     Call your local Gamko distributor



## **EC DECLARATION CONFORMITY FOR MACHINERY**

(directive 98/37/EC, Annex II, sub A)

Manufacturer: Gamko Holding BV  
Address: Mon Plaisir 75  
4879 AL, Etten-Leur  
The Netherlands

Herewith declares that the following product

**Waste disposal cooler, type:  
KFK\*\***

Is provided as defined in:

- Machine directive (Directive 98/37/EG)
- EMC-directive (Directive 89/336/EEG)
- Low currency directive (Directive 2006/95/EG)
- PED Pressure appliances (Directive 97/23/EG)

Etten-Leur, 31 - 12 - 2009



P. Naaijken  
Manager Engineering and Quality Control



## WEEE-regulations



**IMPORTANT:** PLEASE READ THESE INSTRUCTIONS CAREFULLY PRIOR TO INSTALLATION. KEEP THESE INSTRUCTIONS IN A SAFE PLACE. THE INFORMATION CONTAINED IN THIS BROCHURE IS IMPORTANT FOR THE DISPOSAL OR RE-USE OF THIS PRODUCT AT THE END OF ITS USEFUL LIFE.

Gamko Holding BV is attentive of the care of the environment and meets all requirements contained in the Directive 2002/96/CE, known as WEEE, or the Directive referring to Waste from Electrical and Electronic Equipment. This product conforms to the directive 2002/96/CE. At the end of its useful life the product, which is to be processed separate from household waste, should be transferred to a collection point of separate waste from electrical and electronic equipment. The objective of the Directive 2002/96/CE is to combat the increasing volumes of waste from electrical and electronic equipment, to increase the re-use of electrical and electronic equipment ("EEE") and finally to limit the total volume of waste EEE ("WEEE") destined to be disposed of.

The symbol of the crossed out waste bin indicates that this product is subject to the application of this Directive. It is the responsibility of the user to transfer the product to specialized collection points, as indicated by local legislation or the distributor. In case of installation of a new product the old WEEE product can be collected by the distributor at the same time. The manufacturer, importer and distributor are responsible for the collection and processing of the waste which is collected directly or through a collection point. Any violation of the above mentioned Directive will result in sanction measures in all of these countries. In general Gamko Holding BV applies the "CECED interpretation" (European Committee of Manufacturers of Electrical household appliances) according to which the WEEE legislation is applicable to portable air conditioners, dehumidifiers, window- air conditioning, split systems up to 12 kW, frigo's and plug in freezer compartments. Nevertheless it is possible that in the various member countries differences in legislation are detected. In case some products are not included on the list of WEEE products following national legislation, the national legislation should be adhered to, the WEEE directives applicable to products that are not included in the scope of these national legislations should be omitted. The directive does not apply to products sold outside the European Union. In case the product is to be sold outside the European Union, it is not necessary to adhere to the WEEE directive, however, the vendor/distributor has to guarantee that local legislation is being observed. For further information please refer to the local authority for waste collection, the vendor/distributor/ installer who supplied the product or directly to Gamko.



# Installation

**Le refroidisseur ne doit pas être placé à la lumière du soleil.**

1. Le refroidisseur doit être placé de niveau.
2. Après installation, laisser le refroidisseur sans fonctionner au moins 2 heures afin d'éviter tout dommage pour le compresseur: réfrigérant R134a.
3. Voltage: 220V-240V / 470 Watts, ne pas oublier la terre.
4. Pour une utilisation optimum, placer le refroidisseur dans un endroit aéré.
5. Nettoyer le condenseur au moins une fois par mois à l'aide d'un aspirateur ou d'un compresseur d'air.
6. La température est réglable grace au bouton du thermostat, celui-ci est réglé d'usine à +4°C.
7. La température du refroidisseur dépend de la température d'entrée et de la quantité des produits à réfrigérer, elle est aussi affectée par la température ambiante.
8. Ne pas placer d'objet lourd sur le cache groupe.

## Maintenance

**Le refroidisseur de poubelles doit être nettoyé régulièrement avec de l'eau tiède et des détergents domestiques doux. Ne jamais utiliser d'abrasifs ou de détergents agressifs. Vous devez nettoyer le condenseur au moins une fois par mois à l'aide d'un aspirateur ou d'un compresseur d'air. Vous devez nettoyer l'intérieur à l'aide d'un appareil haute pression.**

# Général

**Pour toute manipulation dans la partie technique et électrique, assurez-vous que la prise est bien déconnectée.**

**Des pièces peuvent être coupantes dans la partie technique. Donc faites attention si vous devez intervenir à ce niveau. De même, le compresseur peut-être très chaud 90°C. Prenez garde à ce que le compresseur se soit refroidi avant toute opération dans cette zone. Après démontage, replacez bien les grilles de protection à leur place.**

## Disfonctionnement

**Vérifier que la prise est bien déconnectée.**

**Symptôme: La température est trop élevée alors que le thermostat est bien réglé**

- Cause:
- a. Le compresseur n'est pas alimenté
  - b. Le refroidisseur est trop chargé
  - c. La porte n'est pas correctement fermée
  - d. Le thermostat est cassé
  - e. Le compresseur est cassé
  - f. Les grilles d'aération sont obstruées
  - g. Le condenseur est cassé

- Solution:
- a. Vérifier l'alimentation électrique
  - b. Charger votre refroidisseur plus régulièrement
  - c. Nettoyer ou changer les joints magnétiques
  - d. Appeler votre installateur Gamko
  - e. Appeler votre installateur Gamko
  - f. Dégager les grilles d'aération
  - g. Nettoyez votre condenseur

**Symptôme: La température est trop basse avec un thermostat correctement réglé**

Cause: Le thermostat est cassé

Solution: Appeler votre installateur Gamko

# DECLARATION CE DE CONFORMITE POUR LES MACHINES

(directive 98/37/CEE, Annex II, Chapitre A)

Fabricant : Gamko Holding BV  
Adresse : Mon Plaisir 75  
4879 AL, Etten-Leur  
Pays-Bas

Déclare ci-après que

**Refroidisseur des Poubelles, modèle:  
KFK\*\***

Est conforme aux dispositions de:

- La directive relative aux machines ( Directive 98 / 37 / CEE )
- La directive CEM ( Directive 89 / 336 / CEE )
- La directive Basse Tension ( Directive 2006 / 95 / CEE )
- La directive PED des Équipements sous Pressions ( Directive 97 / 23 / CEE )

Etten-Leur, 31 - 12 - 2009



P. Naaijken  
Manager Engineering et Quality Control



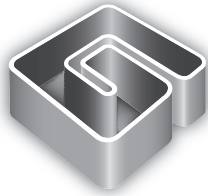
## Dispositions de la directive WEEE



**IMPORTANT : LIRE ATTENTIVEMENT LES INSTRUCTIONS AVANT DE PROCÉDER AU MONTAGE. LES PRÉSENTES INSTRUCTIONS DOIVENT ÊTRE CONSERVÉES DANS UN ENDROIT SÛR. LES INFORMATIONS CONTENUES DANS LA PRÉSENTE BROCHURE SONT IMPORTANTES EN CAS DE TRANSPORT OU DE RECYCLAGE DE L'APPAREIL À LA FIN DE LA DURÉE DE SERVICE DE L'APPAREIL.**

Gamko Holding BV est attentif à la sauvegarde de l'environnement et se conforme en tous points aux dispositions de la Directive 2002 / 96 / CE, désignée par WEEE, autrement dit la Directive relative aux Déchets d'Équipements Électriques et Électroniques. Le produit est conforme à la directive 2002 / 96 / CE. À la fin de sa durée de service, le produit, qui doit être traité séparément des déchets domestiques, doit être remis à un centre de collecte séparé des équipements électriques et électroniques. La directive 2002 / 96 / CE a pour objectif de faire face au volume toujours croissant d'équipements électriques et électroniques, de faire augmenter le recyclage des équipements électriques et électroniques (« EEE ») et enfin de restreindre le volume total de déchets d'EEE (« WEEE ») destinés à une évacuation finale.

Le symbole représentant une poubelle biffée d'une croix signifie que le produit en question est sujet au domaine d'application de cette directive. Il appartient à l'utilisateur de confier le produit à un centre spécifique de collecte, comme cela est prévu par la législation locale ou par le distributeur. Dans le cas de l'installation d'un nouveau produit, l'ancien produit WEEE peut alors directement être collecté par le distributeur. Le fabricant, l'importateur et le distributeur sont responsables de la collecte et du traitement des déchets qu'ils ont directement collectés ou qui l'ont été par le biais d'un centre de collecte. Toute violation de la Directive précitée s'accompagnera de sanctions, dans tous les pays. Gamko Holding BV suit généralement l'« interprétation du CECED » ( Comité Européen des Constructeurs d'Équipements électriques Domestiques ) selon laquelle la législation relative aux WEEE s'applique aux climatiseurs portables, déshumidificateurs, climatiseurs de fenêtre, systèmes Split jusqu'à 12 kW, frigos et compartiments congélateurs encastrables. Il est toutefois possible de constater qu'il existe des différences entre les législations des différents États membres. Dans le cas où certains produits ne seraient pas visés par la législation nationale concernant la liste des produits WEEE, c'est la législation nationale qui doit être respectée, les directives WEEE ne devant pas être appliquées aux produits n'entrant pas dans le domaine d'application de ces réglementations nationales. La directive ne s'applique pas aux produits vendus à l'extérieur de la Communauté Européenne. Dans le cas où le produit serait vendu à l'extérieur de la Communauté Européenne, il ne sera pas nécessaire de s'adapter à la directive WEEE, il faudra par contre garantir que la législation locale a bien été respectée. Pour obtenir des informations complémentaires, il faut s'adresser au service local de collecte des déchets, au commerçant / distributeur / installateur chez qui le produit a été acheté ou bien directement à Gamko.



# Gamko

**Gamko Holding BV**

Mon Plaisir 75, 4879 AL Etten-Leur

P.O. Box 274, 4870 AG Etten-Leur

The Netherlands

**[www.gamko.com](http://www.gamko.com)**